



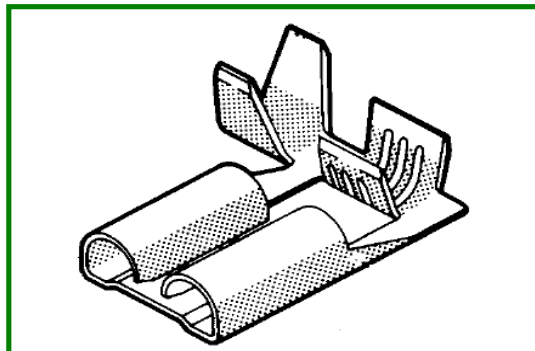
METALGRAB SRL

HOJA DE DATOS

rev 0

Codigo de Pieza 1.01.618C Rev 1

Descripción:Hembra Bandera 6,3mm(,250)
Para Macho de 6,3 x 0,80mm
Rango de sección de conductor: 0,5-1,00mm ²
Diámetro máximo de Aislante:4,1mm
Longitud de Pelado de conductor:5,5 ± 0,5mm
Material: Latón 70/30 Natural -Espesor 0,40mm



Cumple Directiva Rohs

(1) **Esfuerzo de introducción y extracción**

	1º Inserción	1º Extracción	10º Extracción
DIN 46249	60 N Max.	60 N Max.	18 N Min.
Metalgrab	≤ 5,0 Kgs	≤ 5,5 Kgs	≥ 2,2 Kgs
valores típicos de Fabricación	2,5 Kgs	3,8 Kgs	2,4 Kgs

(2) **Máximo paso de corriente.**

Sección mm ²	Corriente (A)
0,50	
0,75	
1,00	

Máxima temperatura de uso 90 ° C

(3) **Datos de Engaste**

	Conductor		Aislante	Fuerza de Tracción (4)
	Altura (mm)	Ancho(mm)	Ancho(mm)	DIN 46249 N Minimo
Sección 1,0 mm ²	1,65	3,04	4,52	160
Sección 1,5 mm ²	1,80	3,04	4,52	200
Sección 2,0 mm ²	1,95	3,05	4,53	
Sección 2,5 mm ²	2,12	3,06	4,54	250

Los Datos de altura de engaste son de referencia, se debe respetar la Fuerza Minima de tracción según DIN 46249 (4)